



TELJESÍTMÉNYTARTOMÁNY

Szállítási teljesítmény: 50 l/perc-ig (3 m³/h)
Emelőmagasság: 47 m-ig

MŰKÖDÉSI FELTÉTELEK

Manometrikus szívómélység: 9 m-ig
Folyadék hőmérséklet: + 40°C-ig
Környezeti hőmérséklet: + 40°C-ig

KONSTRUKCIÓS ÉS BIZTONSÁGTECHNIKAI SZABVÁNYOK

EN 60 335-1
IEC 335-1
CEI 61-150

EN 60034-1
IEC 34-1
CEI 2-3



ÜZEMBE HELYEZÉS ÉS HASZNÁLAT

Ezek a szivattyúk tiszta víz, valamint az alkatrészekre kémiailag nem agresszív folyadékok szivattyúzására alkalmasak.

AZ ÖNFELSZÍVÓ JSW SZIVATTYÚK ÚGY LETTEK MEGTERVEZVE, HOGY AKÁR NAGY MENNYISÉGŰ LEVEGŐT TARTALMAZÓ VÍZ FELSZÍVÁSÁRA IS ALKALMASAK. MEGBÍZHATÓSÁGUK ÉS MINIMÁLIS KARBANTARTÁS-IGÉNYŰK KÖVETKEZTÉBEN KIVÁLÓAN ALKALMASAK HÁZTARTÁSI CÉLOKRA, KÜLÖNÖSEN AUTOMATIKUS VÍZELLÁTÓ RENDSZEREKBE KIS ÉS KÖZEPES ELLÁTÓTARTÁLYOKHOZ, HÁZIKERTEK ÉS DÍSZKERTEK, STB ÖNTÖZÉSÉRE.

A szivattyút zárt, az időjárás hatásaitól védett helyre kell telepíteni.

A GARANCIA 2 ÉV az általános értékesítési feltételeinknek megfelelően.

FELÉPÍTÉS

- **SZIVATTYÚHÁZ:** öntvény, ISO 228/1 csavarmentes csöcsatlakozókkal
- **SZIVATTYÚHÁZ FEDÉL:** AISI 304 rozsdamentes acél
- **EJEKTOREGYSÉG:** tecnopolimer (ivóvízre bevizsgálva)
- **JÁRÓKERÉK:** rézötvözet
- **MOTORTENGELY:** EN 10088-3 - 1.4104 rozsdamentes acél
- **TENGELYTÖMÍTÉS:** kerámia - grafit -NBR
- **MOTOR:** a szivattyúk megfelelően méretezett, csendes üzemű, zárt, saját hűtőventillátorral ellátott, folyamatos üzemmódra alkalmas PEDROLLO gyártmányú elektromos motorral vannak összeépítve.

JSWm: 230 V - 50 Hz egyfázisú motor, beépített kondenzátorral és hővédelemmel

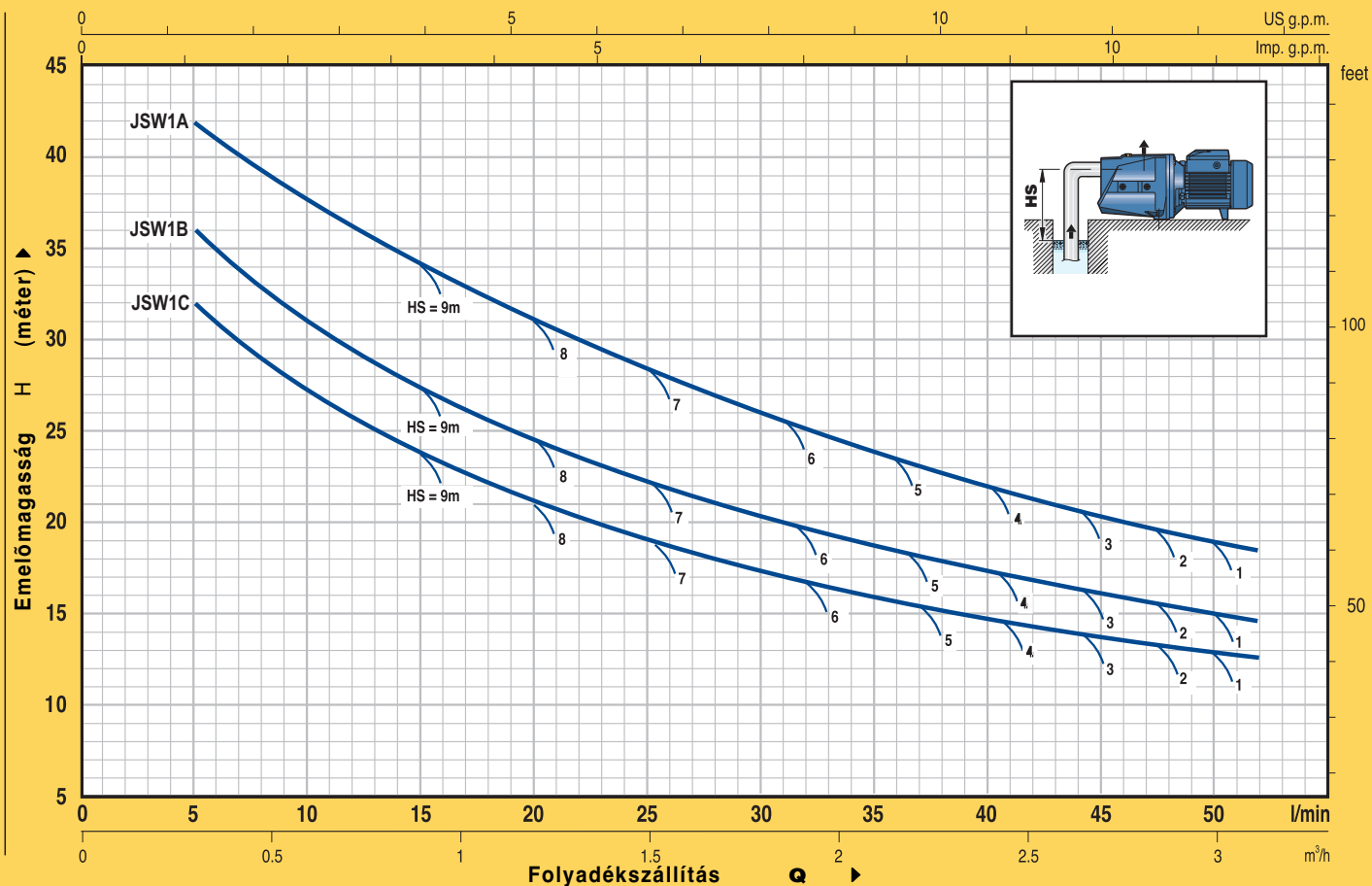
JSW: 230/400 V - 50 Hz háromfázisú motor

- **SZIGETELÉSI OSZTÁLY:** F
- **VÉDELMI BESOROLÁS:** IP 44.
- **TÍPUSVÉDJEGY sz. 72753**

MEGREDELHETŐVLÁTOZAT

- ⇒ elektromos szivattyú **tecnopolimer** járókerékkel (JSWm1...X - JSW1...X)
- ⇒ eltérő feszültségű vagy 60 Hz frekvenciájú motorral

JELLEGGÖRBÉK ÉS TELJESÍTMÉNYADATOK n= 2900 1/perc FORDULATSZÁMON

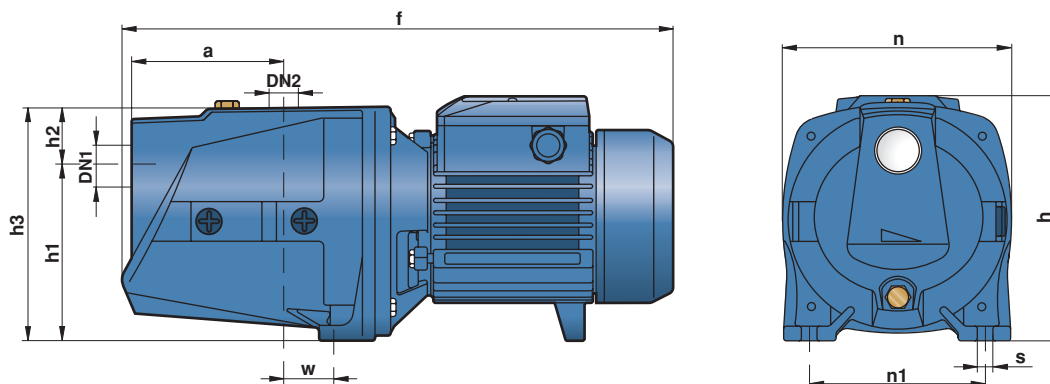


Típus		Teljesítmény		Q	m³/h										
Egyfázisú	Háromfázisú	kW	LE		0	0.3	0.6	0.9	1.2	1.5	1.8	2.1	2.4	2.7	3.0
JSWm 1C	JSW 1C	0.37	0.50	l/perc	0	5	10	15	20	25	30	35	40	45	50
JSWm 1B	JSW 1B	0.50	0.70	H méter	35	32	27	24	21	19	17	16	15	14	13
JSWm 1A	JSW 1A	0.60	0.85		41	36	31	27	24	22	20	19	17	16	15
					47	42	38	34	31	28.5	26	24	22	21.5	19

Q = Folyadékszállítás H = Teljes manometrikus emelőmagasság

Jelleggörbe tolerancia az EN ISO 9906 App. A. szerint

MÉRETEK ÉS SÚLY



Típus		Csatlakozások		Méretek mm										kg	
Egyfázisú	Háromfázisú	DN1	DN2	a	f	h	h1	h2	h3	n	n1	w	s	1~	3~
JSWm 1C	JSW 1C	1"	1"	115	379	171	127	33.5	160.5	160	124	24	10	9.3	9.1
JSWm 1B	JSW 1B				387/379									10.0	9.5
JSWm 1A	JSW 1A				10.2									10.1	